

"مقاله پژوهشی"

اثر تراکم‌های مختلف فیل ماهی (*Huso huso*) بر شاخص‌های رشد و کل مواد آلی بستر در سیستم یکپارچه، با استفاده از فعالیت زیست پالایی کرم نرئیس (*Nereis diversicolor*)

زهره جمالی سوسفی^۱، حمید علاف نویریان^{۱*}، بهرام فلاحتکار^۱، ذبیح اله پزند^۲

۱. گروه شیلات، دانشکده منابع طبیعی، دانشگاه گیلان، صومعه سرا، ایران

۲. انستیتو تحقیقات بین‌المللی ماهیان خاویاری، مؤسسه تحقیقات علوم شیلاتی کشور، سازمان تحقیقات، آموزش و ترویج کشاورزی، رشت، ایران

تاریخ پذیرش: ۱۳۹۹/۶/۱۳

تاریخ دریافت: ۱۳۹۹/۲/۷

چکیده

تراکم‌های مختلف فیل ماهی بر تولید فیل ماهی و کرم نرئیس و تصفیه کل مواد آلی بستر در سیستم یکپارچه مورد مطالعه قرار گرفت. فیل ماهیان با وزن اولیه 0.32 ± 0.44 گرم در طی ۶۰ روز با سه تراکم ۲، ۴ و ۸ عدد در هر مخزن پرورش داده شدند. آب خروجی مخزن پرورش ماهی ابتدا وارد مخزن پرورشی کرم نرئیس و سپس مخزن بیوفیلتر می‌شد و پس از تصفیه در این مخازن دوباره به سیستم برگشت داده می‌شد. در این سیستم از کرم نرئیس به‌عنوان یک زیست پالاینده و یک محصول جانبی استفاده شد. نتایج نشان داد که فاکتورهای رشد ماهی با افزایش تراکم نسبت معکوس دارد به‌طوری که حداکثر درصد افزایش وزن بدن و افزایش وزن فیل ماهی به ترتیب به میزان $1.5 \pm 93/86$ درصد و $1.7 \pm 124/61$ گرم در تراکم کم مشاهده شد. با این وجود افزایش تراکم باعث افزایش تولید در واحد سطح ماهی شد. به‌طوری که بیومس نهایی بچه ماهیان با میزان $0.09 \pm 5/28$ کیلوگرم بر مترمربع در تراکم بالا مشاهده شد. اختلاف معنی‌دار در میزان کل مواد آلی بستر در سه تراکم مختلف مشاهده نشد ($P > 0.05$). همبستگی بالایی بین تراکم‌های مختلف ماهی و حذف مواد آلی بستر مشاهده شد. کمترین کل مواد آلی بستر با میزان $0.94 \pm 2/66$ گرم به تراکم بالا مربوط بود. نتایج این آزمایش نشان داد که قابل اطمینان‌ترین تراکم از نظر تولید ماهی و کارایی تصفیه سیستم تراکم ۸ عدد ماهی در ۸۰ لیتر است.

کلمات کلیدی: تراکم، فیل ماهی، سیستم نیمه مدار بسته، بیومس، کل مواد آلی بستر، کرم نرئیس

^۱ عهده‌دار مکاتبات: navi@guilan.ac.ir

مقدمه

(Giangrande *et al*, 2005)، مواد نیتروژن دار و کل مواد آلی در سیستم های یکپارچه می شوند (Chareonpanichi *et al*, 1994; Honda and Kikuchi, 2002).

به طور کلی سیستم های یکپارچه برای پرورش گونه های مهم تجاری با تراکم بالا مورد استفاده قرار می گیرد تا هزینه های زیاد احداث سیستم را جبران کند (Timmons *et al*, 2002). گونه های فیله ماهی هم از نظر گوشت و هم از نظر خاویار دارای ارزش اقتصادی بالایی می باشد (Pikitch *et al*, 2005) و یکی از گزینه های مناسب برای پرورش با تراکم بالا در سیستم های یکپارچه می باشد. تراکم های ذخیره سازی به عنوان یک عامل مهم تأثیرگذار بر رشد ماهی است. تعیین تراکم مناسب به عنوان یک پیش نیاز برای پیش بینی کارایی اقتصادی پرورش ماهیان است. تولید تجاری تحت تأثیر استرس، سلامت، سیستم ایمنی و فیزیولوژی آبرزیان قرار دارد (Salas-Leiton, 2010). برای درک سطح استرس در ماهیان توجه خاصی به تراکم به عنوان یکی از عوامل کلیدی استرسی شده است. با اینحال افزایش تراکم باعث افزایش مواد آلی سیستم و در نتیجه کاهش نرخ رشد ویژه و راندمان مصرف غذا (Fotedar, 2016) و تضعیف ایمنی بدن می شود (Ellis *et al*, 2002; North, 2006). این پاسخ به عوامل مختلفی از قبیل تعامل جمعیتی و کیفیت آب بستگی دارد. هر دوی این عوامل می توانند مصرف غذا و ضریب تبدیل غذایی را در ماهیان تحت تأثیر قرار دهند. اگرچه تراکم بالا باعث افزایش تولید می شود. اما اگر بیش از حد تحمل آبرزی باشد، می تواند روی سیستم فیزیولوژی، هورمونی و ایمنی آنها تأثیر داشته باشد. ثابت شده است که تراکم بالا سطح هورمون ها و

افزایش تقاضای بازار برای غذاهای دریایی، صنعت آبرزی پروری را به سمت پرورش آبرزیان با تراکم بالا سوق داده است. آب خروجی این مزارع حاوی مقادیر زیادی غذای خورده نشده و مواد دفعی می باشد (Tovar *et al*, 2000). ته نشین شدن این مواد باعث افزایش سطح هیدروژن سولفید در رسوبات و کاهش جمعیت موجودات کفزی می شود (Tsutsumi, 1983; Tsutsumi, 1990; Ueda *et al*, 1992; Chareonpanich *et al*, 1994). در این مناطق آلوده جوامع بنتیک تمایل دارند خود را محدود کنند. در چنین شرایطی تنها چندین گونه پلی کت می توانند، کلونی تشکیل داده و با استفاده از خاصیت زیست پالایندگی شان باعث حذف مواد آلی بستر شوند (Chareonpanich *et al*, 1994). محققین زیادی در سراسر دنیا بر این باورند که اثرات زیست محیطی ناشی از آبرزی پروری را می توان توسط موجودات پالایشگر کاهش داد (Folke *et al*, 1998; Crab *et al*, 2007). مطالعات نشان می دهد که کرم (*Nereis diversicolor*) سرعت معدنی سازی مواد آلی را افزایش می دهد (Heilskov and Holmer, 2001) و می توان از این گونه به همراه گونه های پرتار *Capitella capitella* به عنوان زیست پالایندگی در سیستم های با چرخش آب مورد استفاده قرار داد (Bruggen, 2012)، همچنین به دلیل تکثیر و پرورش آسان کرم نرئیس، امکان پرورش این گونه در یک مکان محصور وجود دارد (تاتینا و همکاران، ۱۳۹۱). مطالعات دیگری در زمینه نقش سایر کرم های پرتار در زیست پالایی مواد دفعی سیستم های آبرزی پروری صورت گرفته است که نشان می دهد این موجودات باعث کاهش مواد جامد معلق

انکوباتور یوشچنکو منتقل گردید پس از تخم‌گشایی، لاروهای یک روزه تا رسیدن به وزن ۸۰-۱۰۰ میلی‌گرم به حوضچه‌های ونیرو منتقل شد. بچه ماهیان نارس پرورش یافته در بخش ونیرو برای رسیدن به وزن تا ۳ گرم به حوضچه‌های گرد بتونی و سپس به استخرهای خاکی منتقل گردید و به منظور انجام تحقیق حاضر به مخازن گرد پلاستیکی انتقال یافت. بچه ماهیان در شروع دوره آزمایش دارای وزن $134/09 \pm 0/45$ گرم و طول $34/06$ سانتی‌متر بودند.

برای فراهم نمودن کرم نرئیس مورد استفاده در این تحقیق تکثیر مولدین نرئیس در مؤسسه تحقیقات بین‌المللی تاسماهیان دریای خزر صورت گرفت. به منظور تکثیر، مولدین درون تانک‌های نیم تنی با استفاده از غذای کنسانتره ساخته شده در کارگاه تغذیه شدند. پس از ذخیره‌سازی نسبت به راه‌اندازی سیستم پرورش نوزادان کرم نرئیس حاصل از تکثیر کرم‌های مولد اقدام شد. زمانی که تکثیر کرم نرئیس در تانک‌های حاوی کرم‌های بالغ اتفاق افتاد لاروهای آنها تا رسیدن به وزن ۵۰-۱۰ میلی‌گرم با غذای ساخته شده در مؤسسه تحقیقات بین‌المللی تاسماهیان خزر تغذیه شدند. غذای کنسانتره شامل پودر ماهی (۵۰٪)، کنجاله سویا (۱۰٪)، آرد گندم (۸٪)، پودر گوشت (۱۰٪)، سبوس گندم (۵٪)، شیر خشک (۵٪)، نمک (۱٪) و روغن گیاهی (۱۱٪) حاوی ۴۹ درصد پروتئین، ۲۲ درصد چربی، ۶ درصد کربوهیدرات و انرژی ۶۲۰۰ کیلوکالری در کارگاه تکثیر و پرورش ساخته شد. این لاروها پس از رسیدن به وزن مشخص از سطح رسوبات جمع‌آوری و با تراکم ۵۰۰ عدد در هر مخزن (۲۰۰۰ عدد در مترمربع) (تاتینا و همکاران، ۱۹۳۱) در ۹ مخزن حاوی

متابولیت‌های خونی را تغییر می‌دهد که به دنبال آن باعث کاهش مصرف غذایی و رشد می‌شود (Vijayan, 1990; Vijayan and Leatherland, 1998; Montero et al, 1999). کاهش رشد و افزایش بیماری در اثر تراکم اغلب در بسیاری از گونه‌های ماهی دیده شده است. تحقیقات زیادی در مورد اثرات تراکم روی رشد، بقا و مصرف مواد غذایی صورت گرفته است (Soderberg and Meade, 1987; Holm, 1990). عملکرد تراکم بر رشد، سیستم ایمنی و سلامت ماهیان پرورشی در گونه‌های مختلف ماهی (North et al, 2006; Sirakov and Ivancheva, 2008; Salas-Leiton, 2010; Yousefi et al, 2012)؛ و همچنین گونه‌های فیل ماهی و ماهی خاویاری اقیانوس اطلس در جریان عبوری (Rafatnezhad and Falahatkar, 2011; Szczepkowski et al, 2011) و گونه باراموندی در سیستم یکپارچه (Fotedar, 2016) صورت گرفته است. تمامی این مطالعات نشان می‌دهد که تراکم بالا باعث افزایش مواد نیتروژن‌دار و فسفات آب می‌شود. اما اطلاعات کمی در مورد تراکم ذخیره‌سازی گونه مورد مطالعه، در سیستم یکپارچه با گردش آب وجود دارد. در مطالعه حاضر تراکم مناسب فیل ماهی با در نظر گرفتن فاکتورهای رشد فیل ماهی و کرم نرئیس و همچنین کل مواد آلی بستر بررسی گردید.

مواد و روش‌ها

ماهی و کرم‌های پرورشی

برای فراهم نمودن بچه فیل ماهی مورد استفاده در تحقیق حاضر تکثیر مولدین در مؤسسه تحقیقات ماهیان خاویاری دریای خزر (سد سنگر، گیلان) به شیوه‌ی مصنوعی و با تزریق هورمون صورت گرفت. تخم‌ها به

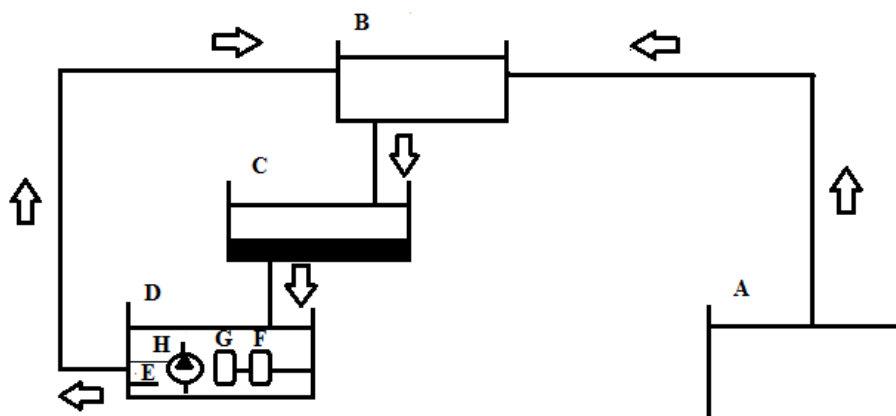
رسوب شامل ۷ سانتی‌متر ماسه به همراه آب جهت پرورش نوزادان کرم نرئیس جای گرفتند.

طراحی آزمایش و شرایط پرورشی

مطالعه حاضر به مدت ۸ هفته، با استفاده از فیل ماهی (*Huso huso*) و کرم *Nereis diversicolor* در انشیتیتو تحقیقات بین‌المللی ماهیان خاویاری انجام گرفت. در این آزمایش بچه ماهیان در ۹ مخزن گرد پلاستیکی در سه تیمار با تراکم‌های مختلف ۲، ۴ و ۸ عدد در هر مخزن (۰/۹۴۸، ۱/۹ و $۳/۷۹ \text{ kg/m}^2$) به‌طور تصادفی نگهداری شدند. برای جلوگیری از پرش ماهیان روی مخازن با توری با چشمه به قطر ۳ سانتی‌متر پوشانده شد. کرم‌ها با وزن اولیه $۰/۰۲ \pm ۰/۱۴$ گرم در ۹ مخزن ۶۱/۴۶ لیتری (قطر ۴۶ cm، ارتفاع ۳۷ cm) نگهداری شدند. در طول آزمایش برای غذاهای کرم‌ها، غذای خورده نشده و فضولات ماهی به‌صورت روزانه سیفون و به مخزن پرورش کرم ریخته شد و هیچ‌گونه غذای تجاری برای کرم‌ها مورد استفاده قرار نگرفت. مخازن در سه ردیف و سه طبقه قرار داشتند، به‌طوری‌که با استفاده از نیروی گرانش، آب خروجی حاصل از مخازن پرورش ماهی وارد مخزن پرورش کرم نرئیس شود و پس از تصفیه‌ی آب توسط کرم نرئیس، به مخزن بیوفیلتر ۲۷/۳ لیتری (عرض ۳۵ cm، طول ۵۲ cm و ارتفاع ۱۵ cm) وارد و از بیوفیلتر عبور داده شود. بعد از هواده‌ی، آب خروجی با استفاده از پمپ آکواریومی به مخزن پرورش ماهی هدایت می‌شد و برای جبران کیفیت آب مصرفی توسط سیستم، به‌صورت روزانه ۵۰٪ آب جدید جایگزین می‌شد. در مخزن بیوفیلتر، بیوفیلترها در دو محفظه به‌صورت مجزا قرار داشتند که در محفظه اول و دوم به ترتیب عمل

نیتروفیکاسیون و دنیتروفیکاسیون انجام می‌شد. برای انجام عمل دنیتروفیکاسیون از ورود هوا به محفظه F جلوگیری شده بود. ضمناً برای رشد باکتری‌های نیتروفیکاسیون و دنیتروفیکاسیون مرحله‌ی آداپتاسیون به مدت ۳ هفته انجام شد (شکل ۱). برای تصفیه هر مخزن ۸۰ لیتری پرورش ماهی تعداد ۸۶۴۰ عدد مدیا مورد استفاده قرار گرفت. به صورت کلی برای تصفیه یک مترمکعب آب تعداد ۱۰۸۰۰۰ عدد مدیا مورد نیاز می‌باشد. به منظور شبیه‌سازی شرایط طبیعی پرورش ماهیان، این تحقیق در فضای باز و با استفاده از دوره نوری شبانه روزی (طبیعی) انجام شد و کنترلی روی دمای آب صورت نگرفت.

آب مورد نیاز در این آزمایش از مخلوط آب رودخانه سفیدرود و چاه به‌صورت جریان‌دار برای تیمارها مورد استفاده قرار گرفت. آب مورد نیاز قبل از ورود به مخازن از سیستم تصفیه شنی عبور داده شد و آب شفاف‌کاری از رسوبات معلق توسط پمپ به داخل مخازن نگهداری بچه ماهیان هدایت شد. جهت هواده‌ی و تأمین نیاز اکسیژنی ماهیان به هر یک از مخازن بیوفیلتر یک سنگ هوا نصب گردید (شکل ۱). ماهیان با استفاده از غذای بیومار (Biomar, no. 1.5, Eco starter, France) شامل ۴۲٪ پروتئین، ۱۵٪ کربوهیدرات، ۳/۳٪ فیبر و ۸٪ خاکستر (به‌صورت ۴ بار در روز در ساعات ۸ صبح، ۱۲ ظهر، ۱۶ عصر و ۲۰ شب)، میزان ۲-۳٪ وزن بدن به‌صورت دستی تغذیه شدند.



شکل ۱. نمای شماتیک سیستم یکپارچه با گردش آب در مطالعه حاضر.

A: مخزن ذخیره آب؛ B: مخزن پرورشی ماهی؛ C: مخزن پرورشی کرم؛ D: مخزن بیوفیلتر؛ E: سنگ هوا؛ F

: محفظه نیتروبیفیکاسیون؛ G: محفظه دنیتروبیفیکاسیون؛ H: پمپ آکوارومی.

محاسبات آب اضافه شده به سیستم و چرخش آن به صورت زیر می‌باشد:

ابعاد مخزن پرورش ماهی: قطر ۶۰ cm و عمق ۴۰ cm

حجم کلی مخزن: ۱۱۳/۰۴ لیتر و حجم آبگیری ۸۰ لیتر

دبی آب در هر تانک: ۲ لیتر در دقیقه

میزان آب در گردش در هر تکرار در شبانه روز: لیتر $24 \times 60 \times 2 = 2880$

میزان آب اضافه شده به کل سیستم (به صورت روزانه): ۳۶۰ لیتر

اندازه‌گیری فاکتورهای رشد

هر دو هفته یک بار ماهیان هر مخزن بیومتری شدند.

وزن ماهیان با دقت ۰/۰۰۱ گرم، طول کل آنها با

استفاده از تخته بیومتری با دقت ۰/۰۱ سانتی‌متر ثبت

گردید. ضمناً به منظور کاهش استرس و تخلیه کامل

محتوی دستگاه گوارش ماهیان، غذادهی آنها ۲۴

ساعت قبل از بیومتری متوقف گردید. فاکتورهای رشد

از فرمول‌های زیر اندازه‌گیری شد (Al-Harbi and

:Siddiqui, 2000)

$$WG (g) = FBW (g) - IBW (g)$$

(وزن انتهای = FBW؛ وزن ابتدایی = IBW؛ وزن کسب شده = WG)

$$SGR = \frac{\ln FBW (g) - \ln IBW (g)}{\text{days}} \times 100$$

(لگاریتم نپر وزن ابتدایی = Ln IBW؛ لگاریتم نپر وزن انتهایی = Ln FBW؛ نرخ رشد ویژه = SGR)

FCR = Feed intake (g) / Weight gain (g)

(افزایش وزن = Weight gain؛ غذای مصرف شده = Feed intake؛ ضریب تبدیل غذایی = FCR)

CF = Wet weight (g) / (Total length)³ (cm) × 100

(طول کل = Total length؛ وزن تر = Wet weight؛ فاکتور وضعیت = CF)

BWI (%) = (FBW (g) – IBW (g) / IBW (g) × 100

(درصد افزایش وزن بدن = BWI)

SR (%) = ((FN / IN) × 100)

(تعداد ماهیان در ابتدای دوره پرورش = IN؛ تعداد ماهیان در انتهای دوره پرورش = FN؛ درصد بقا = SR)

$$\%TOM = \frac{A - B}{A - C} \times 100$$

A = وزن بوته چینی با رسوب بعد از خشک شدن در آون

B = وزن بوته‌ی چینی با رسوب بعد از خشک شدن در کوره

C = وزن بوته چینی خالی

بیومتری کرم‌ها نیز در پایان دوره‌ی پژوهش انجام شد. بدین منظور محتویات مخازن پلاستیکی کرم نرئیس چندین مرتبه از غربال با چشمه ۰/۵ میلی‌متر عبور داده شد. سپس تعداد آنها در هر مخزن محاسبه شد و پس از خشک شدن روی سطح جاذب رطوبت، توسط ترازو (Sartorius, CP124S, Germany) با دقت ۰/۰۰۱ گرم وزن‌کشی شد. در نهایت فاکتورهای رشد در کرم نرئیس توسط روابط ذکر شده در بالا محاسبه شد.

فاکتورهای فیزیکی و شیمیایی آب

پارامترهای دما، اکسیژن محلول با استفاده از دستگاه دیجیتال مولتی پارامتر (HACH – Lange, HQ40d, Colorado, USA) و pH آب با استفاده از دستگاه pH متر مدل WTW 2V00 - 1011 در خروجی مخازن پرورشی ماهی، کرم نرئیس و بیوفیلتر به صورت روزانه با استفاده از روش استاندارد (Standard Methods, 2005) اندازه‌گیری شد. دمای آب در طی ۶۰ روز دوره‌ی پرورش بین ۱۹/۱-۱۰/۸ درجه سانتی‌گراد متغیر بود.

تجزیه و تحلیل آماری

تجزیه و تحلیل داده‌ها در نرم افزار SPSS نسخه‌ی ۲۲ (IBM SPSS, New York, IL, USA) انجام گرفت و نرمال بودن داده‌ها با استفاده از آزمون کولموگروف - اسمیرنوف بررسی شد. برای آنالیز

اندازه‌گیری کل مواد آلی بستر (Total organic matter)

برای تعیین میزان کل مواد آلی، از بستر مخزن کرم نرئیس به صورت دو هفته یک بار نمونه‌برداری شد. میزان این ماده پس از خشک شدن در آون (Vent, PRN) و سوزانده شدن در کوره الکتریکی (Electric furnace, Badie) به مدت ۲۴ ساعت اندازه‌گیری شد. مجموع مواد آلی بستر برحسب وزن خشک، برای هر نمونه‌برداری سه مرتبه اندازه‌گیری و میانگین آنها محاسبه گردید. در انتها مقدار این ماده از رابطه‌ی زیر به دست آمد:

نتایج

شاخص‌های رشد ماهی

پس از ۸ هفته پرورش نتایج وجود اختلاف معنی‌دار را در پارامترهای FW ، WG ، BWI و SGR در تیمارهای ۱ و ۲ و همچنین ۱ و ۳ نشان داد ($P < 0/05$). بیومس نیز بین تیمارهای ۱ و ۳ و همچنین ۲ و ۳ اختلاف داشت. حداکثر FW ، WG ، BWI و SGR در تراکم کم و حداقل FW ، BWI و WG در تراکم بالا مشاهده شد. حداکثر FCR و افزایش بیومس در تراکم بالا مشاهده شد. ضمناً SR در کلیه تیمارها ۱۰۰٪ بود (جدول ۱).

داده‌های نرمال از آزمون آنالیز واریانس یک طرفه (One-way ANOVA) و آزمون توکی استفاده شد. وجود اختلاف در داده‌های غیر نرمال با استفاده از آزمون Kruskal-Wallis H و در بین تیمارها با آزمون Mann-Whitney U تأیید شد. در ضمن برای تعیین رابطه و شدت آن بین فاکتورها از آزمون رگرسیون $Curve$ Estimation، مدل‌های $Quadratic$ ، $Inverse$ ، $Exponential$ ، S ، $Cubic$ استفاده شد. برای سطح معنی‌دار در کلیه آزمون‌ها $P < 0/05$ در نظر گرفته شده است. همچنین میانگین کلیه داده‌ها به همراه خطای استاندارد ($Mean \pm SE$) بیان شده است.

جدول ۱. کارایی رشد فیل ماهی در تراکم‌های مختلف طی ۶۰ روز دوره پرورش در سیستم یکپارچه با گردش آب

شاخص‌های رشد	۲ عدد ماهی در هر مخزن	۴ عدد ماهی در هر مخزن	۸ عدد ماهی در هر مخزن
IW (گرم)	$134/28 \pm 0/5$	$134/42 \pm 0/5$	$133/5 \pm 0/58$
FW (گرم)	$258/89 \pm 1/2^a$	$188/01 \pm 4/8^b$	$186/52 \pm 2/1^b$
WG (گرم)	$124/61 \pm 1/7^a$	$53/59 \pm 5/3^b$	$52/94 \pm 2/4^b$
BWI (درصد)	$93/86 \pm 1/5^a$	$41/01 \pm 4/13^b$	$39/95 \pm 3/2^b$
CF	$0/306 \pm 0/01$	$0/36 \pm 0/01$	$0/396 \pm 0/03$
SGR (درصد در روز)	$1/099 \pm 0/01^a$	$0/56 \pm 0/1^b$	$0/57 \pm 0/07^b$
FCR	$1/24 \pm 0/23$	$1/33 \pm 9/31$	$1/45 \pm 8/53$
بیومس (کیلوگرم/متر مربع)	$2/75 \pm 0/73^b$	$3/33 \pm 0/54^b$	$5/28 \pm 0/09^a$
SR (درصد)	۱۰۰	۱۰۰	۱۰۰

داده‌های دارای اختلاف معنی‌دار ($P < 0/05$) با حروف غیرمشابه مشخص شده‌اند. ضمناً اعداد به صورت (میانگین $\pm SE$) بیان شده‌اند.

با افزایش تراکم، میزان این فاکتور افزایش می‌یابد. ضریب همبستگی بین دو فاکتور ذکر شده با تراکم ماهی به میزان ۱ بود (جدول ۲).

ارتباط بین FCR و تراکم‌های مختلف ماهی نشان می‌دهد که با افزایش تراکم، میزان FCR کاهش می‌یابد. اما در مورد بیومس این قضیه صدق نمی‌کند و

جدول ۲. رابطه بین فاکتورهای رشد فیل ماهی و تراکم‌های مختلف این گونه پس از ۶۰ روز پرورش در سیستم یکپارچه همراه با گردش آب

P	R ²	فرمول رگرسیون	عوامل رشد
۰/۰۰۱	۰/۸۹۶	$Y = ۳۴/۶۹ X^۲ - ۱۷۴/۹۵ X + ۳۳۹/۱۵$	FW
۰/۰۲۶	۰/۷۰۳	$Y = ۲/۱۸۵ X^۲ - ۱/۳۵۸ X + ۰/۲۷$	SGR
۰/۰۰۶	۰/۸۱۶	$Y = ۲۶۶/۰۰۹ X^۲ - ۱۷۶/۸۷ X + ۳۵/۱۸۸$	WG
۰/۰۲	۰/۷۲۸	$Y = ۱۹۸/۵۰۹ X^۲ - ۱۳۰/۵۴۸ X + ۲۵/۸۹۸$	BWI
۰/۳۸۸	۰/۲۷۱	$Y = ۰/۲۲۲ X^۲ - ۰/۹۸ X - ۰/۱۳$	CF
۰/۰۰۰	۱	$Y = ۰/۰۱۵ X^۲ + ۰/۴۵ X - ۱/۱۸$	FCR
۰/۰۰۰	۰/۹۴۹	$Y = ۳/۵۴۶ X^۲ - ۱/۴۸۵ X - ۰/۶۸۸$	بیومس

شاخص‌های رشد کرم نرئیس

در تحقیق حاضر اختلاف معنی‌داری بین تراکم‌های مختلف ماهی و شاخص‌های رشد کرم نرئیس مشاهده نشد ($P > ۰/۰۵$). حداکثر SGR در تراکم کم و حداقل فاکتورهای FW، WG و SR در تراکم بالا مشاهده شد. بالاترین درصد SR نیز در تراکم متوسط مشاهده شد (جدول ۳). همچنین رابطه تراکم‌های مختلف فیل ماهی با فاکتورهای رشد کرم نرئیس معنی‌دار نبود (جدول ۴).

جدول ۳. کارایی رشد کرم نرئیس در تراکم‌های مختلف فیل ماهی طی ۶۰ روز دوره‌ی پرورش در سیستم یکپارچه با گردش آب

شاخص‌های رشد	۲ عدد ماهی در هر مخزن	۴ عدد ماهی در هر مخزن	۸ عدد ماهی در هر مخزن
IW (گرم)	۰/۱۳۱ ± ۰/۰۲	۰/۱۳۴ ± ۰/۰۰۲	۰/۱۳۲ ± ۰/۰۰۱
FW (گرم)	۰/۳۲ ± ۰/۰۱	۰/۳۲ ± ۰/۰۳	۰/۲۶ ± ۰/۰۴
WG (گرم)	۰/۱۹ ± ۰/۰۵	۰/۱۹ ± ۰/۰۰۳	۰/۱۳ ± ۰/۰۲
SGR (درصد در روز)	۰/۹۲ ± ۰/۱۸	۰/۸۵ ± ۰/۳۲	۰/۶۸ ± ۰/۲
SR (درصد)	۶۶/۱۳ ± ۳/۵	۷۹/۱۳ ± ۰/۹	۵۸/۸ ± ۸/۸

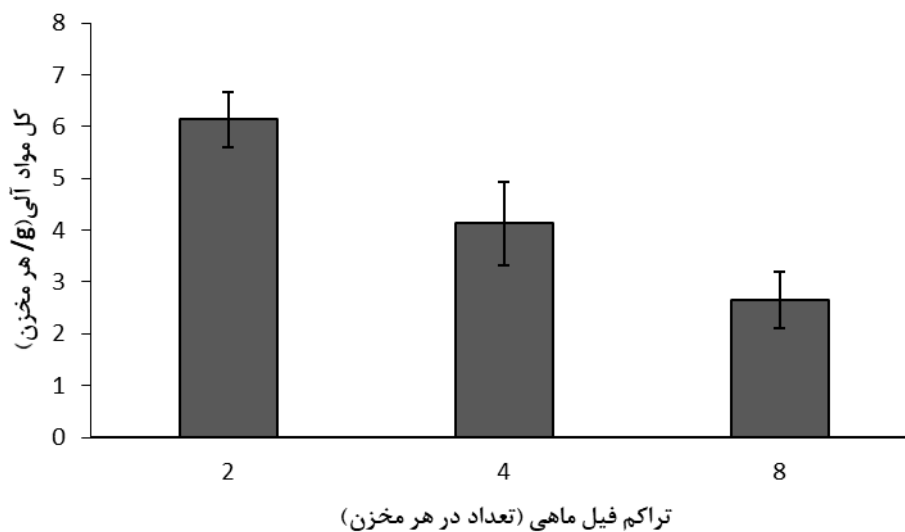
جدول ۴. رابطه‌ی بین فاکتورهای رشد کرم نرئیس و تراکم‌های مختلف فیل ماهی پس از ۶۰ روز پرورش در سیستم یکپارچه همراه با گردش آب

P	R ²	فرمول رگرسیون	Y
۰/۱۵۸	۰/۵۷۴	$Y = -0.009 X^2 + 0.075 X + 9166380.099$	FW
۰/۲۱۴	۰/۵۳۹	$Y = -4.354 X^2 + 35.875 X - 13.333$	WG
۰/۷۴۵	۰/۵۰۶	$Y = -155.234 X^2 + 153.802 X - 37.372$	SGR
۰/۹۴۴	۰/۴۱۳	$Y = -2.347 X^2 - 20.583 X + 65.644$	SR

می‌دهد که با افزایش تراکم فیل ماهی، حذف کل مواد آلی توسط کرم نرئیس افزایش یافته است (نمودار ۱). همبستگی بالایی بین تراکم‌های مختلف فیل ماهی و کل مواد آلی بستر مشاهده شد (جدول ۵).

کل مواد آلی بستر

نتایج حاصل از بررسی کل مواد آلی بستر تفاوت معنی‌دار را در تراکم‌های مختلف نشان نداد ($P > 0.05$). اما کمترین مقدار کل مواد آلی بستر با میزان ± 0.94 g اما در تراکم بالا مشاهده شد (شکل ۱). ارتباط میان تراکم‌های مختلف ذخیره و کل مواد آلی بستر نشان



شکل ۱. مقادیر کل مواد آلی بستر پرورشی کرم نرئیس (میانگین و خطای استاندارد) در طی ۶۰ روز پرورش فیل ماهی در تراکم مختلف در سیستم یکپارچه همراه با گردش آب

P	R ²	فرمول رگرسیون	Y
۰/۰۰۰	۱	$-2.802 X + 1.64$	کل مواد
		$Y = 0.264 X^2$	آلی بستر

جدول ۵. رابطه‌ی بین کل مواد آلی بستر و تراکم‌های مختلف فیل ماهی پس از ۶۰ روز پرورش در سیستم یکپارچه همراه با گردش آب

پارامترهای فیزیکی شیمیایی آب در سیستم پرورشی

تفاوت معنی‌دار آماری در میزان دمای آب در تراکم‌های مختلف و پس از عبور آب از مخازن مختلف وجود نداشت (جدول ۶). میزان DO و درصد اشباعیت اکسیژن در خروجی مخازن ماهی و کرم نرئیس در تمامی تراکم‌ها با یکدیگر اختلاف معنی‌دار داشت ($P < 0/05$) و همچنین در گردش بین مخازن مختلف نیز اختلاف معنی‌دار آماری در پارامترهای مذکور مشاهده شد ($P > 0/05$). کمترین میزان DO و

درصد اشباعیت اکسیژن در تراکم بالا با محدوده‌ی شامل $4/9-8$ mg/l و $4/9-8$ و $39/1-83/6$ ٪ مشاهده شد. اما در مخازن بیوفیلتر به دلیل هوادهی اختلاف معنی‌دار آماری مشاهده نشد ($P > 0/05$) (جدول ۶). اختلاف معنی‌دار در pH تراکم‌های مختلف خروجی مخازن ماهی و بیوفیلتر مشاهده نشد ($P > 0/05$). بین pH، مخازن مختلف ماهی، کرم و بیوفیلتر اختلاف معنی‌دار آماری وجود داشت ($P > 0/05$) به جز بین مخازن ماهی و بیوفیلتر در تراکم سوم ($P > 0/05$). میزان این پارامتر در طول آزمایش بین $6/5-8$ متغیر بود (جدول ۶).

جدول ۶. محدوده‌ی تغییرات فاکتورهای فیزیکی و شیمیایی آب در مخازن مختلف طی ۶۰ روز دوره‌ی پرورش فیل ماهی در

تراکم‌های مختلف

تراکم	مخازن مختلف	pH	DO (mg/l)	دما (°C)	درصد اشباعیت اکسیژن
کم	تانک ماهیان	۶/۷-۸	۶/۷-۸/۸	۱۰/۹-۱۹/۱	۸۶/۷-۵۸/۹
	تانک کرم	۶/۸-۸	۵/۶-۸/۸	۱۰/۸-۱۸/۹	۵۴/۷-۸۳/۶
	تانک بیوفیلتر	۶/۵-۷/۷	۶/۱-۸/۳	۱۰/۸-۱۸/۹	۵۳/۱-۸۳/۱
متوسط	تانک ماهیان	۶/۵-۷/۸	۶/۵-۸/۷	۱۰/۹-۱۹/۲	۵۶/۴-۸۵/۴
	تانک کرم	۶/۷-۷/۸	۶/۴-۸/۶	۱۱/۱-۱۸/۱	۵۳/۴-۸۳/۲
	تانک بیوفیلتر	۶/۵-۷/۸	۶-۸/۳	۱۰/۸-۱۹	۵۴/۳-۸۴/۸
بالا	تانک ماهیان	۶/۵-۷/۷	۴/۹-۸	۱۱-۱۸/۹	۳۹/۱-۸۳/۶
	تانک کرم	۶/۶-۸/۷	۵/۷-۸/۵	۱۰/۸-۱۹/۱	۵۳/۴-۸۷/۳
	تانک بیوفیلتر	۶/۶-۷/۷	۶/۱-۸/۳	۱۱/۱-۱۹/۱	۸۷/۶-۵۳/۷

کرم نرئیس بدست آمد اما رابطه بین تراکم‌های مختلف فیل ماهی و pH در خروجی مخزن کرم نرئیس معنی‌دار نبود (جدول ۹).

در مطالعه حاضر همبستگی بالایی بین اکسیژن محلول (جدول ۷) و درصد اشباعیت اکسیژن (جدول ۸) با تراکم‌های مختلف فیل ماهی در خروجی مخازن ماهی و

جدول ۷. رابطه‌ی بین اکسیژن محلول آب و تراکم‌های مختلف فیل ماهی پس از ۶۰ روز پرورش در سیستم یکپارچه همراه با گردش آب

P	R ²	فرمول رگرسیون	Y
۰/۰۰۴	۰/۸۸۲	$Y = -0.002 X^2 - 0.053 X + 7.792$	خروجی ماهی
۰/۰۰۰	۰/۸۶۵	$Y = -0.015 X^2 + 0.122 X + 7.252$	خروجی کرم نرئیس
۰/۶۵	۰/۵۹۸	$Y = -0.45 X^2 + 0.126 X + 7.2271$	خروجی بیوفیلتر

جدول ۸. رابطه‌ی بین درصد اشباعیت اکسیژن محلول آب و تراکم‌های مختلف فیل ماهی پس از ۶۰ روز پرورش در سیستم یکپارچه همراه با گردش آب

P	R ²	فرمول رگرسیون	Y
۰/۰۰۰	۰/۹۹۴	$\ln Y = \ln 0.013 + 1/0.12 X$	خروجی ماهی
۰/۰۰۰	۰/۹۵۵	$Y = -0.012 X^2 - 0.205 X + 73.532$	خروجی کرم نرئیس
۰/۵۸	۰/۶۱۳	$Y = -0.388 X^2 - 1/2.04 X + 713.847$	خروجی بیوفیلتر

جدول ۹. رابطه بین pH آب و تراکم‌های مختلف فیل ماهی پس از ۶۰ روز پرورش در سیستم یکپارچه همراه با گردش آب

P	R ²	فرمول رگرسیون	Y
۰/۰۶	۰/۵۰۱	$Y = -0.163/X + 7.354$	خروجی ماهی
۰/۱۶۰	۰/۴۵۸	$Y = -0.021 X^2 - 0.109 X + 7.525$	خروجی کرم نرئیس
۰/۰۰۲	۰/۷۸۰	$Y = e^{1/994 - 1/14 X}$	خروجی بیوفیلتر

بحث

آمونیم بیشتر و باعث مرگ و میر بالاتر در ماهیان می‌شود. به همین دلیل ترکیبات نیتروژنی یکی از عوامل محدود کننده برای تعیین تراکم مناسب در سیستم‌های متراکم است (Hurvitz et al, 1997). به دلیل اینکه برای حذف ترکیبات سمی تولید شده در سیستم‌های یکپارچه از تجهیزات مدرن استفاده نمی‌شود ظرفیت تراکم در سیستم‌های یکپارچه کمتر از سیستم‌های مدار بسته است در نتیجه تراکم کمتر غلظت کمتری از ترکیبات نیتروژنی و فسفات را تولید می‌کند (Fotadar, 2016). دلیل احتمالی رشد بیشتر در تراکم کم، تولید کمتر این ترکیبات و متابولیت‌های سمی در این تیمار

در مطالعه حاضر حداکثر عوامل رشد (وزن نهایی)، نرخ رشد ویژه، درصد افزایش وزن بدن و وزن کسب شده) در ماهیان با تراکم پایین افزایش معنی‌دار یافت و حداقل این فاکتورها در تراکم بالا دیده شد. افزایش تراکم از طریق افزایش ترکیبات نیتروژنی باعث کاهش رشد و کاهش غلظت اکسیژن محلول می‌شود و استرس اضافی در سیستم تولید می‌کند (Procarione et al, 1999; Rafatnezhad and Falahatkar, 2011; Biswas, Mckenzie et al, 2012; Fotedar, 2016). همکاران (۲۰۰۶) آمونیم تولید شده در سیستم را به‌عنوان فاکتوری برای تعیین تراکم مناسب ماهیان پرورشی برشمردند و به این نتیجه رسیدند که تولید

که روی تراکم‌های مختلف ماهی کاد و درصد چرخش‌های مختلف آب در سیستم مدار بسته انجام گرفت، مشاهده شد که تراکم‌ها و درصد چرخش‌های مختلف آب روی نرخ رشد ماهی تأثیری ندارد (Foss *et al*, 2006). Braun و همکاران (۲۰۱۰) نشان دادند که افزایش تراکم به تنهایی باعث کاهش رشد ماهیان نمی‌شود بلکه استرس‌های محیطی مثل دستکاری اثر تراکم روی رشد را تشدید می‌کند. Salas-Leito و همکاران (۲۰۱۰) نشان دادند که تراکم بالا همراه با درصد غذادهی پایین نه تنها اثری روی نرخ رشد ویژه ماهیان ندارد بلکه باعث رشد جبرانی و یکسان‌سازی ساختار جمعیت ماهیان پرورشی از نظر اندازه می‌شود. دلیل اختلاف در نتایج مختلف می‌تواند به دلیل اختلاف در گونه‌ها و شرایط مختلف پرورشی باشد. در تحقیق حاضر تراکم بالا تأثیری روی درصد بقا ماهی نداشت و میزان این فاکتور در تمامی تراکم‌ها ۱۰۰٪ بود. بالاترین تولید بیومس در واحد سطح نیز در تراکم بالا مشاهده شد؛ بنابراین تولید بیشتر در تراکم بالا، کاهش رشد در این تیمار را جبران می‌کند، به طوری که می‌توان نتیجه گرفت که تولید در این تراکم از نظر اقتصادی به صرفه‌تر است.

مطالعات Palmer و همکاران (۲۰۱۴) نشان می‌دهد کرم‌های پرتار توانایی تغذیه از مدفوع و غذای خورده نشده آبزیان را دارند و مواد دفعی ماهیان را به تولید ثانویه تبدیل می‌کنند. مطالعات Bischoff (۲۰۰۷) نشان می‌دهد که کرم نرئیس از مواد دفعی سیستم پرورشی به عنوان مواد اولیه استفاده کرده و رشد قابل توجهی از تغذیه از ذرات دفعی بدست می‌آورد و به یک منبع غذایی با ارزش به عنوان مثال منبعی از اسیدهای چرب تبدیل می‌کند. کرم پرتار *Perinereis vallata* می‌تواند

می‌باشد زیرا آلاینده‌های تولیدی در این تیمار کمتر از تیمارهای دیگر است و به تبع آن باعث رشد بیشتر در ماهی شده است. دلیل دیگر این امر فضای زیستی بیشتر و رقابت کمتر در تراکم کمتر می‌باشد. Björnsson و Ólafsdóttir (۲۰۰۶) به این نتیجه رسیدند که ماهی کاد رشد یافته در سیستم مدار بسته نسبت به سیستم جریان‌دار عملکرد رشدش دچار اختلال می‌شود. آنها چرخش مواد نیتروژنی را دلیلی برای کاهش رشد ماهیان در تراکم بالای سیستم‌های مدار بسته دانستند. دلیل دیگر این امر فضای زیستی بیشتر و رقابت کمتر در تراکم کمتر می‌باشد. همچنین می‌توان تولید کورتیزول، لاکتات و گلوکز بیشتر در تراکم بالاتر را دلیلی برای کاهش رشد در تراکم بالا به حساب آورد (Ruane *et al*, 2002)، زیرا انرژی کسب شده توسط غذا در ماهی به جای رشد، صرف مقابله با شرایط استرس‌زا می‌شود. همبستگی بالا بین تراکم‌های ماهی و رشد این گونه، معکوس بودن رشد را با افزایش تراکم تأیید می‌کند. دلیل محدود کننده دیگر، کاهش اکسیژن محلول در بالاترین تراکم است که احتمالاً باعث کاهش رشد در ماهی شده است؛ اما در فیزیولوژی ماهیان مجموعه‌ای از عوامل تأثیرگذار است و تنها یک عامل را نمی‌توان علتی برای کاهش رشد ماهیان دانست. به همین دلیل بررسی اثر متقابل چندین پارامتر کیفی آب، یک تصویر واقعی‌تر و قابل اجراتری از مشکلات پیش روی صنعت آبی‌پروری متراکم نشان می‌دهد.

Papoutsoglou و همکاران (۱۹۹۸) تحقیقی روی اثر تراکم‌های مختلف ماهی باس دریایی در سیستم چرخشی انجام دادند. برخلاف یافته‌های مطالعه حاضر بیشترین نرخ رشد ویژه و ضریب تبدیل غذایی در این گونه در بالاترین تراکم مشاهده شد. در مطالعه دیگر

سانتی‌گراد؛ پژند و همکاران، ۱۳۸۲) می‌باشد. کمبود درصد پروتئین قابل جذب مواد دفعی ماهیان را نیز می‌توان دلیلی دیگر برای افزایش تلفات کرم‌ها برشمرد زیرا در تحقیق حاضر از مواد دفعی سیستم پرورشی به منظور تغذیه کرم‌ها استفاده شد. چنانچه پرند آور و کیم (۱۳۹۳) مشاهده کردند که میزان رشد کرم‌هایی که با مواد دفعی ماهیان تغذیه کرده‌اند پایین‌تر از کرم‌هایی است که با غذای تجاری کرم تغذیه کرده بودند. Pajand و همکاران (۲۰۱۷) نیز بالاترین نرخ بقا کرم (۹۲/۴۶٪) را در کرم‌های تغذیه شده با غذای خورده نشده ماهی بدست آوردند.

در مطالعه حاضر بالاترین تولید بیومس کرم نرئیس با میزان ۷۶۷/۶ گرم بر مترمربع در تراکم متوسط مشاهده شد. در مطالعه Pajand و همکاران (۲۰۱۷) میزان بیومس تولیدی کرم نرئیس تغذیه شده با مدفوع ماهی ۲۳۳/۴۳ گرم بر مترمربع بود. دلیل تولید بیشتر در تحقیق حاضر تراکم بیشتر ماهیان نسبت به این مطالعه است. بالاترین میزان نرخ رشد ویژه کرم نرئیس در تحقیق حاضر ۰/۹۲ درصد در روز بدست آمد. Pajand و همکاران (۲۰۱۷) نرخ رشد کرم نرئیس تغذیه شده با مدفوع فیل ماهی را ۴/۳ درصد در روز بدست آوردند. Brown و همکاران (۲۰۱۱) نرخ رشد کرم *N. Virens* تغذیه شده با غذای خورده نشده ماهی هالیبوت را ۳ درصد در روز بدست آوردند. Honda و Kikuchi (۲۰۰۲) نرخ رشد کرم *P. nuntia vallata* تغذیه شده با مدفوع کفشک را بالای ۱/۶۶ بدست آوردند. میزان نرخ رشد ویژه بدست آمده در تحقیق حاضر کمتر از سایر مطالعات ذکر شده است. دلیل احتمالی تفاوت در نتایج کسب شده تحقیق حاضر، در سیستم نیمه مداربسته است. این شرایط باعث کاهش رشد در کرم‌ها

از مواد دفعی ماهی *Paralichthys olivaceus* تغذیه کرده و نیمی از نیتروژن مواد دفعی سیستم را به بیومس کرم تبدیل کند (Honda and Kikuchi, 2002). Batista و همکاران (۲۰۰۳) نشان دادند که مدفوع دفع شده توسط صدف *Ruditapes decussates* شامل مواد آلی هست که می‌تواند به‌عنوان یک منبع غذایی خوبی برای کرم نرئیس در نظر گرفته شود. در این مطالعه کرم نرئیس از مواد دفعی فیل ماهی تغذیه و به بیومس تبدیل کرد. بیشترین FW، WG و SGR کرم‌ها در تراکم پایین ماهیان مشاهده شده است در حالی که بیشترین نرخ بقای آنها در تراکم متوسط دیده شد. نرخ بقای بیشتر کرم‌ها در تراکم متوسط نسبت به تراکم کم نشان‌دهنده این موضوع است که تولید بیشتر مواد دفعی در تراکم متوسط باعث بازماندگی بیشتر کرم‌ها در این تیمار شده است زیرا احتیاجات غذایی کرم‌ها در این تراکم تأمین می‌شود؛ اما درصد بقای کرم‌ها در تراکم بالا کمتر از سایر تیمارهاست. وجود بیشتر مواد دفعی تولیدی ماهیان در این تیمار را نمی‌توان دلیلی برای کاهش نرخ بقا و رشد در کرم‌ها دانست. تولید آلاینده‌های بیشتر در این تراکم را نیز نمی‌توان از دلایل کاهش این فاکتور در کرم‌ها دانست. تحقیقات Pajand و همکاران (۲۰۱۷) نشان می‌دهد که نوسانات آلاینده‌ها نمی‌تواند روی رشد کرم‌ها تأثیر داشته باشد. احتمالاً با افزایش تراکم کرم‌ها، در تراکم‌های بالای ماهیان می‌توان این مشکل را رفع کرد.

در مطالعه حاضر در تمامی تیمارها میزان بازماندگی کرم‌ها ۱۰۰ درصد نبود. دلیل احتمالی این امر تحت تأثیر قرار گرفتن سیستم پرورشی از دمای محیط و کاهش این فاکتور در انتهای دوره پرورش و منطبق نبودن با دمای مطلوب پرورش کرم (۱۸-۲۲) درجه

شده است. مناسب نبودن عوامل فیزیکی و شیمیایی آب می تواند یکی دیگر از دلایل کاهش رشد در کرم ها باشد. اما در این تحقیق به جز دما، سایر شرایط محیطی مناسب پرورش کرم ها بود. pH مطلوب رشد این کرم ها ۷/۵-۸ است، میزان این فاکتور در مخازن کرم نرئیس در طول تحقیق به طور متوسط ۶/۵-۸/۷ بدست آمد. اکسیژن مطلوب پرورش این کرم ۵ mg/l است که این فاکتور در تحقیق حاضر ۵/۶-۸/۸ mg/l بدست آمد.

به صورت کلی می توان نتیجه گرفت که کرم نرئیس در سیستم یکپارچه به صورت موفقیت آمیزی رشد یافته است. اما نتایج آزمون آماری نشان می دهد که تراکم اثری روی رشد کرم نرئیس نداشته است. افزایش درصد بقا و تولید در تراکم متوسط گویندهی این مطلب است که تراکم پایین در این سیستم از نظر اقتصادی به صرفه نیست

برای جلوگیری از آلودگی بستر، باید میزان مواد آلی که در بستر جمع می شود، با میزان موادی که تجزیه می شود، برابر باشد. میزان موادی که از مزارع ماهی تخلیه می شود، بسیار بیشتر از ظرفیت تجزیه اکوسیستم- های طبیعی است کاهش نرخ آب دفعی فیل ماهی به تراکم جمعیت ماهی و مواد آلی دفع شده از کرم ها بستگی دارد. به طور مثال در تحقیق Pajand و همکاران (۲۰۱۷) میزان ۱۴/۹ گرم مواد آلی که در هر روز از ۲۰۰۰ فیل ماهی در هر مترمربع خارج می شد. دقیقاً با کاهش ۳۳/۲ گرم از مواد آلی دفع شده روزانه توسط ۸۰۰۰ عدد ماهی در مترمربع مشابه است. آب دفعی حاوی مواد آلی می تواند به عنوان یک رژیم غذایی با کیفیت عالی مورد استفاده قرار گیرد و به زیست تودهی کرم تبدیل شود. از کرم های پرتار می توان به عنوان یک راه حل پایدار برای حل مشکلات آلودگی آلی

مزارع پرورشی استفاده کرد. به نظر می رسد که این کرم ها برای حفظ جریان آب از فیلتر شنی استفاده می کنند و از باقی مانده مواد آلی تغذیه می کنند. با استفاده از کرم های پرتار می توان به یک روش تصفیه مواد دفعی و جایگزین برای منابع پروتئین و اسیدهای چرب غذای ماهی دست یافت. Chareonpanichi و همکاران (۱۹۹۴) به این نتیجه رسیدند که کرم های پرتار ظرفیت بالایی برای تجزیه مواد آلی نه نشین شده در بستر دارند و می توان از آنها برای تجزیهی مواد آلی نه نشین شده در کف بستر استفاده کرد. در مطالعه حاضر ظرفیت تجزیه مواد آلی بستر توسط کرم نرئیس در تراکم های مختلف فیل ماهی مورد بررسی قرار گرفت و بیشترین حذف مواد آلی بستر در تراکم بالا صورت گرفت. دلیل احتمالی این امر تولید مواد دفعی بیشتر در این تراکم است که منابع غذایی بیشتری را برای کرم نرئیس فراهم آورده است و به تبع آن حذف مواد آلی بستر توسط کرم ها در این تیمار بیشتر می شود. نتایج رگرسیون نیز شاهد این قضیه است. Bruggen (۲۰۱۲) در تحقیقی که روی اثر زیست پالایندگی کرم های *Nereis diversicolor* و *Capitell capitell* انجام داد به نتایج مشابهی دست یافت. به صورت کلی می توان نتیجه گرفت در تمامی تحقیقات انجام شده و همچنین تحقیق حاضر کرم های پرتار باعث کاهش آلاینده های کف بستر شده است. اما تأثیر تراکم بر حذف مواد آلی بستر معنی دار نبود. نه تنها تراکم بالاتر باعث افزایش آلودگی بیشتر کف بستر نشد بلکه ظرفیت زیست پالایندگی کرم نرئیس نیز افزایش یافت. بنابراین می توان از کرم نرئیس در سیستم های با تراکم بالا استفاده کرد.

در این تحقیق کمترین میزان اکسیژن محلول و

سپاسگزاری

از کارکنان انستیتو تحقیقات بین‌المللی ماهیان خاویاری، دانشکده منابع طبیعی دانشگاه گیلان و خانم مهندس نژاد غلام که در انجام این تحقیق ما را یاری رساندند، کمال تشکر و قدردانی را داریم.

منابع

۱. پرند آور، ح.، هون کیم، چانگ، ۱۳۹۳. کارآیی روند رشد کرم پرتار *Marphysa sanguinea* با تغذیه از مواد ارگانیک حاصل از پرورش ماهیان و کاهش بار آلودگی ناشی از آن در سیستم نیمه مدار بسته. نشریه توسعه آبرزی پروری، ۳، ۱-۱۱.

۲. پژند، ذ. ا.، عمادی، ح.، نگارستان، ح.، پرند آور، ح.، چوبیان، ف.، حدادی مقدم، ک.، ۱۳۸۲. بررسی امکان دستیابی به بیوتکنیک پرورش کرم نرئیس (*Nereis diversicolor*). مؤسسه تحقیقات شیلات ایران.

۳. تاتینا، م.، قریب خانی، م.، پژند، ذ. ا.، ۱۳۹۱. بررسی اثر تراکم بر رشد و بقای کرم نرئیس در شرایط پرورشی. فصل‌نامه علمی پژوهشی اکولوژی تالاب، ۱۱، ۶۷-۷۴.

4. Al-Harbi, A., and Siddiqui A., 2000. Effects of tilapia stocking densities on fish growth and water quality in tanks. *Asian Fisheries Science*, 13(4), 391-396.
5. American Public Health Association., 2005. Standard methods for the examination of water and waste water. 21st ed American Public Health Association (APHA). Washington DC: USA Port City Press.
6. Batista, F. M., e Costa, P. F., Matias, D., Joaquim, S., Massapina, C., Passos, A. M., and da Fonseca, L. C., 2003. Preliminary results on the growth and survival of the polychaete *Nereis diversicolor* (OF Muller, 1776), when fed with faeces from the carpet shell clam *Ruditapes decussatus* (L.,

درصد اشباعیت اکسیژن در خروجی تراکم بالا مخازن فیل ماهی مشاهده شد؛ زیرا تراکم بالاتر ماهیان نیاز اکسیژنی در آنها را بالاتر می‌برد. به همین دلیل در خروجی این مخازن کاهش در اکسیژن را شاهد هستیم (Rafatnezhad and Falahatkar, 2011). میزان بالایی همبستگی بین تراکم با اکسیژن محلول و درصد اشباعیت اکسیژن در خروجی مخازن ماهی و کرم نرئیس این مطلب را تأیید می‌کند؛ اما در خروجی مخازن بیوفیلتر به دلیل هوادهی اختلاف معنی‌داری در میزان اکسیژن محلول و درصد اشباعیت اکسیژن مشاهده نشد. همبستگی پایین بین این فاکتورها شاهد این قضیه است.

pH مخازن ماهی در تراکم‌های مختلف با یکدیگر اختلاف نداشت. پس می‌توان به این نتیجه رسید که تراکم ماهی روی pH آب اثرگذار نیست و دلیل اختلاف در رشد ماهیان pH آب نیست. در مخازن بیوفیلتر نیز به دلیل، هوادهی اختلافی در pH آب مشاهده نشد. در این سیستم هوادهی باعث کاهش CO₂ آب شده به تبع آن از افت pH آب جلوگیری کرده است. در این سیستم pH و اکسیژن محلول در سطح مطلوب برای رشد فیل ماهی و کرم نرئیس بود. هدف استفاده از کرم‌های پرتار این است که در تمامی مزارع پرورشی که شامل مزارع گسترده نیز می‌شود این موجودات مورد استفاده قرار گیرند. اما اگر در این مزارع هوادهی به صورت مستمر صورت گیرد، راندمان سیستم بالا خواهد رفت.

نتایج بدست آمده نشان داد که می‌توان از کرم نرئیس برای افزایش تولید و کاهش آلاینده‌های زیستی در سیستم‌های یکپارچه با تولید بالا در کشور مورد استفاده قرار گیرد.

15. Ellis, T., North, B., Scott, A. P., Bromage, N. R., Porter, M., and Gadd, D., 2002. The relationships between stocking density and welfare in farmed rainbow trout. *Journal of fish biology*, 61(3), pp.493-531.
16. Folke, C., Kautsky, N., Berg, H., Jansson, Å., and Troell, M., 1998. The ecological footprint concept for sustainable seafood production a review. *Ecological Applications*, 1;8(sp1).
17. Foss, A., Kristensen, T., Åtland, Å., Hustveit, H., Hovland, H., Øfsti, A., and Imsland, A.K., 2006. Effects of water reuse and stocking density on water quality, blood physiology and growth rate of juvenile cod (*Gadus morhua*). *Aquaculture*, 256(1), pp.255-263.
18. Fotedar, R., 2016. Water quality, growth and stress responses of juvenile barramundi (*Lates calcarifer Bloch*), reared at four different densities in integrated recirculating aquaculture systems. *Aquaculture*, 458, 113-120.
19. Giangrande, A., Cavallo, A., Licciano, M., Mola, E., Pierri, C., and Trianni, L., 2005. Utilization of the filter feeder polychaete *Sabella*. *Aquaculture International*, 13(1), pp. 129-136.
20. Heilskov, A. C., and Holmer M., 2001. Effects of benthic fauna on organic matter mineralization in fish-farm sediments importance of size and abundance. *ICES Journal of Marine Science: Journal du Conseil*, 58(2), 427-434.
21. Holm, J.C., Refstie, T., and Bø, S., 1990. The effect of fish density and feeding regimes on individual growth rate and mortality in rainbow trout (*Oncorhynchus mykiss*). *Aquaculture*, 89(3), pp. 225-232.
22. Honda, H., and Kikuchi K., 2002. Nitrogen budget of polychaete *Perinereis nuntia vallata* fed on the feces of Japanese flounder. *Fisheries Science*, 68(6), 1304-1308.
23. Hurvitz, A., Bercovier H., and Vanrijn J., 1997. Effect of ammonia on the survival and the immune response of rainbow trout (*Oncorhynchus mykiss*, Walbaum) vaccinated against *Streptococcus iniae*. *Fish and Shellfish Immunology*, 7, (1) 45-53.
- 1758). *Boletin-Instituto Espanol De Oceanografia*, 19(1/4), 443.
7. Bischoff, A. A., 2007. Solid waste reduction of closed recirculated aquaculture systems by secondary culture of detritivorous organisms, Doctoral dissertation, Christian-Albrechts-Universität.
8. Biswas, J. D., Sarkar, P., Chakraborty, J., Bhakta and Jana, B., 2006. Density dependent ambient ammonium as the key factor for optimization of stocking density of common carp in small holding tanks. *Aquaculture*, 261(3), 952-959.
9. Björnsson, B., and Ólafsdóttir, S. R., 2006. Effects of water quality and stocking density on growth performance of juvenile cod (*Gadus morhua* L.). *ICES Journal of Marine Science. Journal du Conseil*, 63(2), 326-334.
10. Braun, N., de Lima, R. L., Baldisserotto, B., Dafre, A. L., and de Oliveira Nuñez, A. P., 2010. Growth, biochemical and physiological responses of *Salminus brasiliensis* with different stocking densities and handling. *Aquaculture*, 301(1), 22-30.
11. Brown, N., Eddy, S., and Plaud, S., 2011. Utilization of waste from a marine recirculating fish culture system as a feed source for the polychaete worm, *Nereis virens*. *Aquaculture*, 322, pp.177-183.
12. Bruggen, V., 2012. Integrated multi-trophic aquaculture bioremediation of particulate sea bass waste by the polychaetes *Capitella sp* and *Nereis diversicolor* in a recirculating aquaculture system. *Lfremmer*, 41417, 1-31.
13. Chareonpanich, C. H., Tsutsumi and Montani S., 1994. Efficiency of the decomposition of organic matter, loaded on the sediment, as a result of the biological activity of *Capitella sp*. *I. Marine Pollution Bulletin*, 28(5), 314-318.
14. Crab, R. Y., Avnimelech, T., Defoirdt, P., Bossier and Verstraete W., 2007. Nitrogen removal techniques in aquaculture for a sustainable production. *Aquaculture*, 270(1), 1-14.

- trout. North American Journal of Aquaculture, 61(2), 91-96.
32. Rafatnezhad, S., and Falahatkar B., 2011. Nitrogenous compounds and oxygen concentration as the key density dependent factors to optimize growth of beluga, *Huso huso* (Actinopterygii: Acipenseriformes: Acipenseridae), in circular fiberglass tanks. Acta Ichthyologica et Piscatoria, 41(4), 285-291.
 33. Ruane, N. M., Carballo E. C., and Komen J., 2002. Increased stocking density influences the acute physiological stress response of common carp *Cyprinus carpio* (L.). Aquaculture Research, 33(10), 777-784.
 34. Salas-Leiton, E., Anguis, V., Martín-Antonio, B., Crespo, D., Planas, J. V., Infante, C., Cañavate, J. P., and Manchado M., 2010. Effects of stocking density and feed ration on growth and gene expression in the Senegalese sole (*Solea senegalensis*) potential effects on the immune response. Fish and Shellfish Immunology, 28(2), 296-302.
 35. Sirakov, I., and Ivancheva E., 2008. Influence of stocking density on the growth performance of rainbow trout and brown trout grown in recirculation system. Bulgarian Journal of Agricultural Science, 14(2), 150-154.
 36. Soderberg, R. W., and Meade J. W., 1987. Effects of rearing density on growth, survival, and fin condition of Atlantic salmon. The Progressive Fish-Culturist, 49(4), 280-283.
 37. Szczepkowska, M. B., and Piotrowska I., 2011. Impact of higher stocking density of juvenile Atlantic sturgeon, *Acipenser oxyrinchus* Mitchill, on fish growth, oxygen consumption, and ammonia excretion. Archives of Polish Fisheries, 19(2), 59-67.
 38. Timmons, M., Ebeling, J., Wheaton, F., Summerfelt S., and Vinci B., 2002. Recirculating aquaculture systems. Cayuga Aqua Ventures Inc. 2th. Edition. USA, 769 pp.
 39. Tovar, A. C., Moreno, M., Manuel-Vez P., and García-Vargas M., 2000.
 24. McKenzie, D.J., Höglund, E., Dupont-Prinet, A., Larsen, B.K., Skov, P.V., Pedersen, P.B., and Jokumsen, A., 2012. Effects of stocking density and sustained aerobic exercise on growth, energetics and welfare of rainbow trout. Aquaculture, 338, 216-222.
 25. Montero, D., Izquierdo, M., Tort, L., Robaina L., and Vergara J., 1999. High stocking density produces crowding stress altering some physiological and biochemical parameters in gilthead seabream, *Sparus aurata*, juveniles. Fish Physiology and Biochemistry, 20(1), 53-60.
 26. North, B., Turnbull, J., Ellis, T., Porter, M., Migaud, H., Bron J., and Bromage N., 2006. The impact of stocking density on the welfare of rainbow trout (*Oncorhynchus mykiss*). Aquaculture, 255(1), 466-479.
 27. Pajand, Z. O., Soltani, M., Bahmani M., and Kamali A., 2017 The role of polychaete *Nereis diversicolor* in bioremediation of wastewater and its growth performance and fatty acid composition in an integrated culture system with *Huso huso* (Linnaeus, 1758). Aquaculture Research, (in press).
 28. Palmer, P., Wang, S., Houlihan A., and Brock I., 2014. Nutritional status of a nereidid polychaete cultured in sand filters of mariculture wastewater. Aquaculture Nutrition, 20(6), 675-691.
 29. Papoutsoglou, S., Tziha, G., Vrettos X., and Athanasiou A., 1998. Effects of stocking density on behavior and growth rate of European sea bass (*Dicentrarchus labrax*) juveniles reared in a closed circulated system. Aquacultural Engineering, 18(2), 135-144.
 30. Pikitch, E. K., Doukakis, P., Lauck, L., Chakrabarty, P., and Erickson D. L., 2005. Status, trends and management of sturgeon and paddlefish fisheries. Fish and Fisheries, 6(3), 233-265.
 31. Procarione, L. S., Barry T. P., and Malison J. A., 1999. Effects of high rearing densities and loading rates on the growth and stress responses of juvenile rainbow

- Environmental impacts of intensive aquaculture in marine waters. *Water Research*, 34(1), 334-342.
40. Tsutsumi, H., 1983. Benthic ecology of a small cove with seasonal oxygen depletion caused by organic pollution. *Publ. Amakusa Mar Biol Lab*, 7, 17-40.
41. Tsutsumi, H., 1990. Population persistence of *Capitella sp.*(Polychaeta; Capitellidae) on a mud flat subject to environmental disturbance by organic enrichment. *Marine ecology progress series*. Oldendorf, 63(2), 147-156.
42. Ueda, N., Tsutsumi, H., Tokusaki, K., Takeuchi, R., and Kido, K., 1992. Sediment condition and macrobenthic community in the near shore area of Dokai Bay. *Benthos Res*, 42, 55-62.
43. Vijayan, M., and Leatherland J., 1988. Effect of stocking density on the growth and stress-response in brook charr, *Salvelinus fontinalis*. *Aquaculture*, 75(1-2), 159-170.
44. Vijayan, M., Ballantyne J., and Leatherland J., 1990. High stocking density alters the energy metabolism of brook charr, *Salvelinus fontinalis*. *Aquaculture*, 88(3-4), 371-381.
45. Yousefi, M., Abtahi, B., and Kenari, A. A. 2012. Hematological, serum biochemical parameters, and physiological responses to acute stress of Beluga sturgeon (*Huso huso*, Linnaeus 1785) juveniles fed dietary nucleotide. *Comparative Clinical Pathology*, 21(5), 1043-1048.